

SD100

VARIADORES DE VELOCIDAD



SD100

El variador SD100 es el más pequeño de la familia, el único que alimenta motores trifásicos con redes monofásicas, evitando así los costes de conexión e instalación asociadas a nuevas líneas.

Fabricado en dos tamaños, la serie SD100 cubre un rango de potencias de 0,4kW hasta 2,2kW, tiene un grado de protección IP20 apto para instalar múltiples equipos en el interior de cuadros compactos.

Su reducido tamaño, alto rendimiento y manejo intuitivo aportan las ventajas del control de velocidad a una amplia gama de aplicaciones tales como: riego, bombeo agua potable, ascensores, barreras, puertas mecánicas, ...

PERFECTO PARA
PEQUEÑAS APLICACIONES
MONOFÁSICAS

- RANGO DE POTENCIAS DESDE 0,4KW A 2,2KW Y 200-230VCA
- PROGRAMACIÓN Y OPERACIONES INTUITIVA MEDIANTE JOYSTICK
- ALIMENTACIÓN MOTORES TRIFÁSICOS CON REDES MONOFÁSICAS
- SELECCIÓN POLARIDAD ENTRADA DIGITALES (NPN, PNP)
- FILTRO RFI Y COMUNICACIÓN MODBUS RTU OPCIONALES
- COMPROMISO REPARACIÓN Y SUSTITUCIÓN 24H Y 3 AÑOS DE GARANTÍA

COMPETITIVO

Equipo compacto y competitivo para multitud de aplicaciones.

OPERACIÓN Y MANEJO INTUITIVO

El joystick permite ajustar de forma sencilla los parámetros de configuración. Los equipos se suministran listos para una rápida puesta en marcha con una preconfiguración básica de fábrica.



FÁCIL INSTALACIÓN

Mediante dos anclajes, permite el atornillado en panel de armario. Una ventilación vertical y cableado por la parte inferior, permite instalar múltiples unidades en batería ahorrando espacio.

MÚLTIPLES ENTRADAS Y SALIDAS DE CONTROL

Dispone de 1 entrada analógica, 5 entradas digitales, 1 salida analógica, 1 salida digital y 1 relé que pueden ser configuradas fácilmente para su conexión a transductores de presión, sensores de nivel, caudalímetros, controladores o PLCs. Las señales digitales pueden cambiar fácilmente de modo de funcionamiento NPN a PNP con un selector.



DISPLAY	
FWD	Se ilumina durante marcha en giro + Parpadea al producirse el fallo
REV	Se ilumina durante marcha en giro -
LEDs	Muestra los estados de funcionamiento y la información de los parámetros

KEYPAD		
MARCHA (RUN)	Sirve para dar la orden de marcha	
PARO/RST	STOP: Paro del variador; RST: Rearme de fallos	
JOYSTICK	▲	Desplazamiento por pantalla
	▼	Desplazamiento por pantalla
	◀	Desplazamiento por parámetros
	▶	Desplazamiento por parámetros
	●	Confirmar y validar
POTENCIÓMETRO	Cambiar el valor de la frecuencia de marcha	

APLICACIONES

La serie SD100 de Power Electronics ha sido diseñada para pequeñas aplicaciones monofásicas. Su sencillo manejo y compacto tamaño, es perfecto para espacios reducidos siendo posible la integración de múltiples variadores en un mismo armario. Sus prestaciones cubren un amplio rango de aplicaciones tanto

en accionamientos de movimiento como en ventilación o bombeo como. Cintas de fitness, puertas automáticas, sistemas de riego, fuentes ornamentales u otras son una pequeña muestra de todo lo que puede hacer este pequeño y competitivo variador.



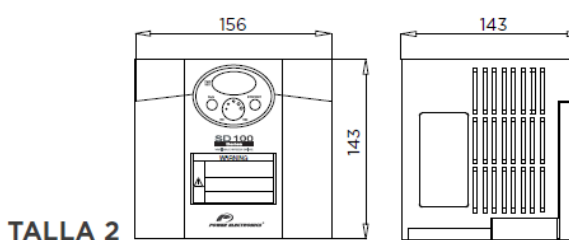
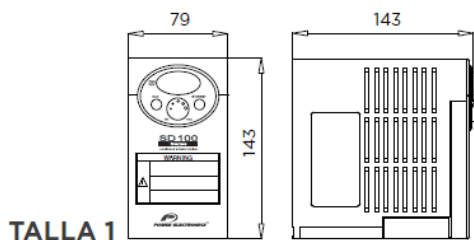
SD100

CARACTERÍSTICAS TÉCNICAS

ENTRADA	Rangos de potencia	0,4kW - 2,2kW
	Tensión de alimentación	200 a 230Vca ($\pm 10\%$) Monofásica
	Frecuencia	50-60Hz ($\pm 5\%$)
	Factor potencia de entrada	> 0.98% (sobre la frecuencia fundamental)
	Filtro RFI de entrada	Clase 2 (opcional)
SALIDA	Tensión de salida al motor	200Vca - 230Vca, Trifásica
	Capacidad sobrecarga	150% durante 60 seg. 200% durante 30 seg.
	Rango de frecuencias	0 a ± 400 Hz
	Rendimiento (a plena carga)	>98%
	Método de modulación	Modulación del espacio vectorial
	Frecuencia de modulación	Máximo de 15kHz
	Longitud de cable a motor	Cable no apantallado 50m, cable apantallado 25m ^[1]
	Método de control	Control escalar V/Hz Vector Sensorless
Método de trabajo	Control PID, Potenciómetro motorizado y accionamiento 3-hilos	
CONDICIONES AMBIENTALES	Grado de protección	IP20
	Temperatura ambiente	Mínima -10°C, Máxima +50°C
	Temperatura de almacenamiento	Mínima -20°C, Máxima +65°C
	Humedad relativa	<90%, sin condensación
	Altitud	1000m
	Derating potencia por altitud	-1% por cada 100m. Máximo 3000m
Vibración	Máx. 5.9m/seg ² (= 0.6g)	
PROTECCIONES	Disparo variador	Sobrevoltaje, Bajo voltaje, Sobrecorriente, Fallo a tierra, Sobretemperatura de motor y variador, Pérdida fase salida, Sobrecarga, Error comunicación, Pérdida frecuencia consigna, Fallo hardware
	Condiciones de alarma	Prevención de calado, Sobrecarga
ENTRADAS/SALIDAS CONTROL	Entradas analógicas	1 entrada de 0-10Vcc / 1 de 0-20mA
	Entradas digitales	5 entradas configurables
	Salidas analógicas	1 salida de 0-10 Vcc
	Salidas digitales	1 salida multifunción, máx 24Vcc/50mA
	Salidas relés	1 relé multifunción, 2A 30Vcc, 0,5A 125Vca
COMUNICACIÓN	Protocolo (opcional)	Modbus-RTU, RS485
CERTIFICACIÓN	CE, cTick, UL ^[2] , cUL ^[2]	

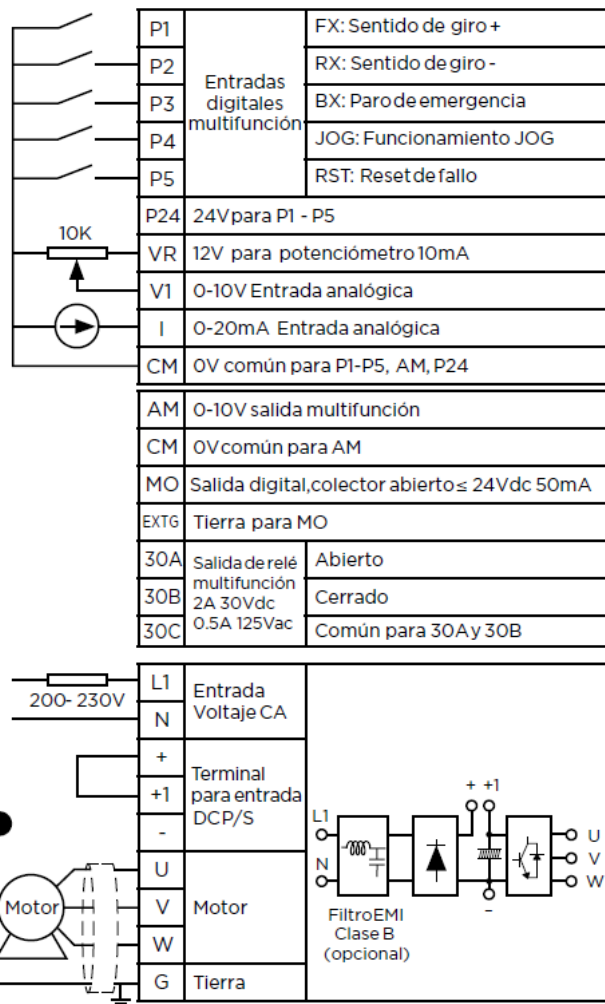
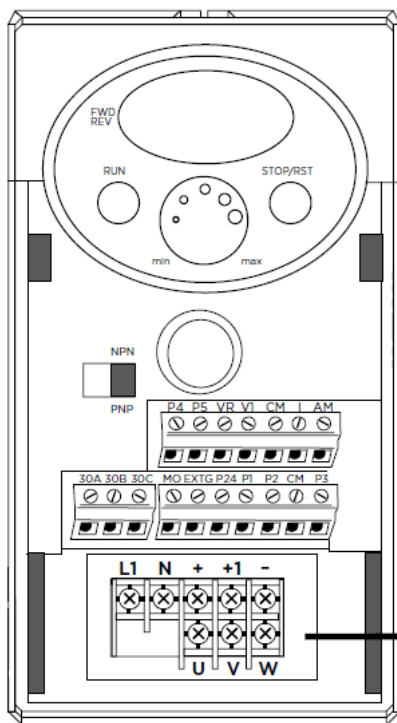
NOTAS [1] Para otras características, consultar con Power Electronics. [2] En proceso.

SD100 - DIMENSIONES



CÓDIGO	DESCRIPCIÓN
SD1TCM	Tarjeta Modbus-RTU

SD100 - CABLEADO DE CONTROL Y POTENCIA



SD100 - MODELOS NORMALIZADOS Y PESOS

200Vca - 230Vca ($\pm 10\%$)

Talla	Código	I(A) Nominal	Potencia (kW)	Potencia (HP)	Tensión de Alimentación	Peso (Kg)	Filtro
1	SD1103	3	0.4	0.5	230 II	0.87	NO
	SD1103F	3	0.4	0.5	230 II	0.95	SÍ
	SD1105	5	0.75	1	230 II	0.89	NO
	SD1105F	5	0.75	1	230 II	0.97	SÍ
2	SD1108	8	1.5	2	230 II	1.79	NO
	SD1108F	8	1.5	2	230 II	1.94	SÍ
	SD1112	12	2	3	230 II	1.85	NO
	SD1112F	12	2	3	230 II	2	SÍ

Garantía

Power Electronics (El vendedor) garantiza por un período de 3 años que todos sus productos INDUSTRIALES están libres de anomalías y defectos, válido desde la fecha de entrega al Comprador.



La garantía no será aplicable a ningún producto cuyos defectos se deban a (i) falta de cuidado o uso indebido (ii) fallo a la hora de seguir las instrucciones del Vendedor en cuanto a transporte, instalación, funcionamiento, mantenimiento y almacenamiento de los productos, (iii) reparaciones o modificaciones hechas por el Comprador o por un tercero sin autorización expresa por escrito por el Vendedor, (iv) negligencias durante la implementación de reparaciones o modificaciones autorizadas, (v) modificación o borrado de los números de serie, (vi) anomalías causadas por, o relacionadas con, elementos externos del Comprador o Cliente final, (vii) accidentes o acciones ocurridas que afecten al producto en su almacenamiento o a sus especificaciones de operación. La garantía excluye componentes que deban ser reemplazados periódicamente como fusibles, lámparas y filtros de aire o cualquier otro material consumible de usar y tirar. La garantía excluye partes externas no fabricadas por el Vendedor bajo la marca Power Electronics.

El vendedor asume el reemplazo o reparación del producto o pieza que cause fallo o tenga defecto, en conformidad con los términos de la garantía. Los costes asociados con el desmontaje y montaje, transporte o aduanas que afecten al equipo serán asumidos por el Vendedor excepto en los casos de intervención probada del Comprador o su representante donde la distribución de gastos esté previamente acordada.

En caso de fallo o defecto, el Comprador notificará al Vendedor por escrito usando el email de contacto: quality@power-electronics.com de la presencia de cualquier fallo o defecto en los primeros 15 días desde que éste se produzca. El número de serie del producto defectuoso junto con una breve descripción del fallo deberá ser incluido en dicho mail. No comunicar el fallo en este período puede resultar en la invalidación de la garantía. En caso de reemplazo del producto defectuoso o alguna de sus piezas, la propiedad del producto o pieza pasará a ser propiedad del Vendedor.

El Vendedor no será responsable de los daños efectuados a propiedades o terceras personas incluso como fabricante del producto, a excepción de las obligaciones legales en cumplimiento de la ley. En cualquier caso el Vendedor no será responsable de los daños indirectos o de cualquier naturaleza, por ejemplo, de la pérdida de producción o reducción del beneficio.

El Vendedor, a su criterio, eliminará el derecho a la garantía si la suma total del pago del contrato no ha sido satisfecha de acuerdo a las condiciones de pago de dicho contrato.

Ninguna otra garantía, expresa o implícita, será aplicable a los productos. Power Electronics excluye las garantías implícitas de comerciabilidad e idoneidad para un fin particular. En cualquier caso, los derechos del Comprador sobre los daños estará limitado a una cantidad máxima igual y nunca mayor al valor del producto defectuoso.